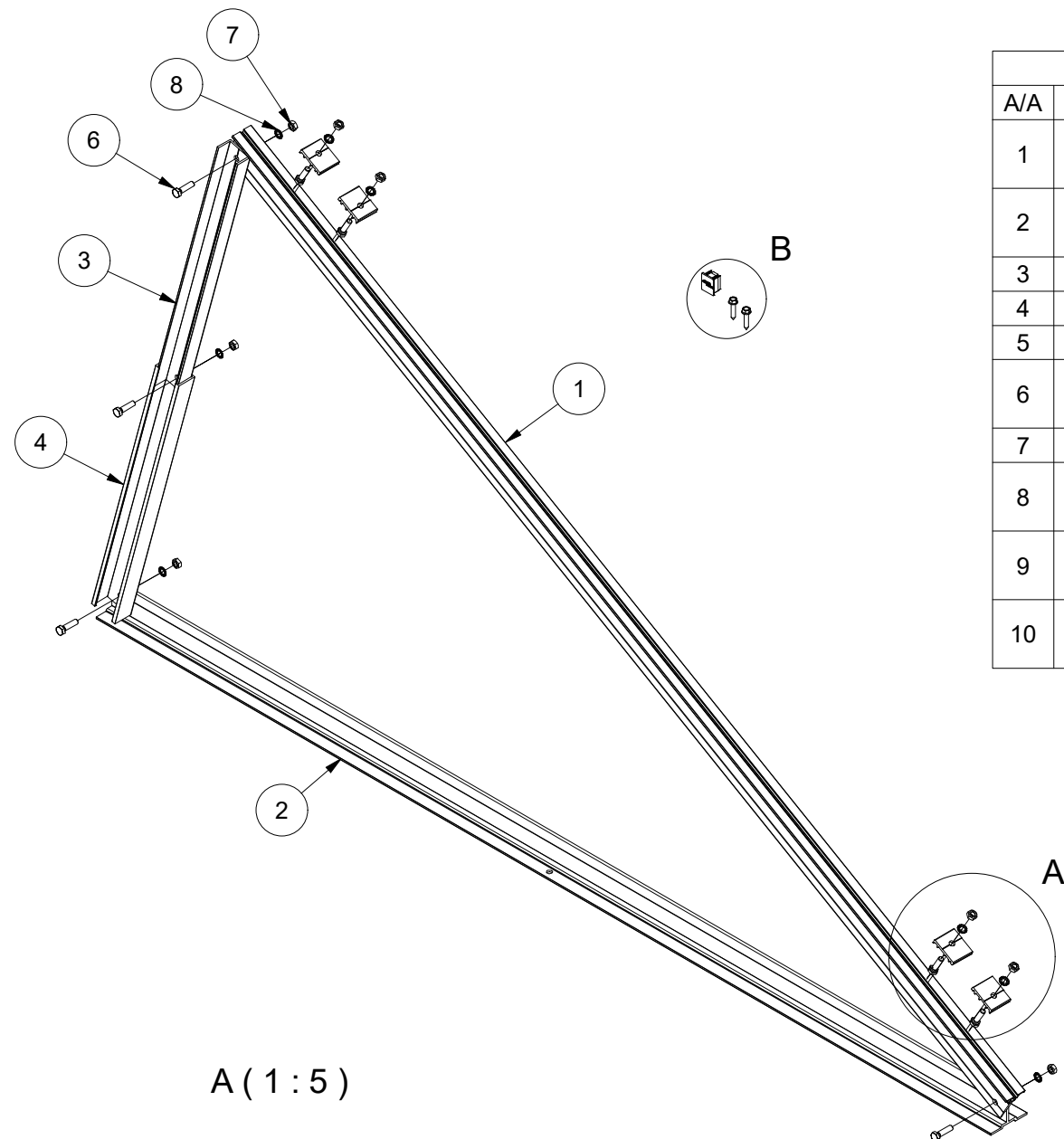


6 5 4 3 2 1



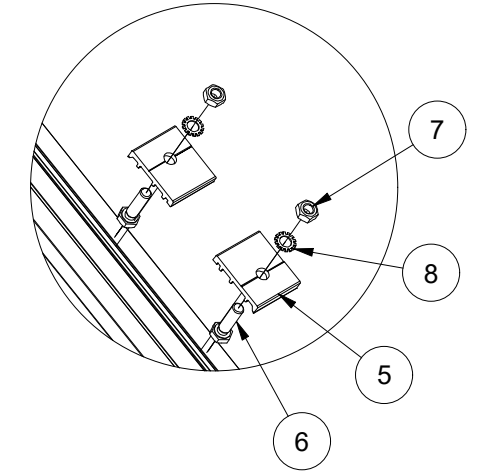
ΛΙΣΤΑ ΥΛΙΚΩΝ ΓΙΑ ΑΒΑΦΑ ΥΛΙΚΑ

A/A	ΚΩΔΙΚΟΣ	ΠΕΡΙΓΡΑΦΗ	ΤΕΜ.
1	8962300100	ΚΕΛΚΙΜΕΝΗ ΔΟΚΟΣ ΕΛΑΦΡΟΥ ΤΥΠΟΥ 1850mm	1
2	8962300200	ΟΡΙΖΟΝΤΙΑ ΦΑΣΗ ΕΛΑΦΡΟΥ ΤΥΠΟΥ 1850mm	1
3	8962300300	ΕΞΩΤΕΡΙΚΗ ΑΝΤΙΡΙΔΑ Πι 510mm	1
4	8962300400	ΕΞΩΤΕΡΙΚΗ ΑΝΤΙΡΙΔΑ Πι 510mm	1
5	8962406000	ΣΦΙΓΚΤΗΡΑΣ ΓΙΑ ΠΡΟΦΙΛ Η2401	4
6	7622803000	ΕΞΑΓΩΝΗ ΗΜΙΠΑΣΗ ΒΙΔΑ Μ8x30mm DIN931 ΓΑΛΒ.	8
7	7628008100	ΠΑΞΙΜΑΔΙ ΕΞΑΓΩΝΟ DIN934 Μ8 ΓΑΛΒ.	8
8	7627300800	ΑΣΤΕΡ. ΡΟΔΕΛΑ ΑΣΦΑΛ. DIN6798-A Μ8 ΓΑΛΒ.	8
9	8962216040	ΤΑΠΑ ΓΙΑ ΠΡΟΦΙΛ Η2216_ΚΙΤΡΙΝΗ ΠΡΟΦΙΛ Η2124	1
10	7626703200	ΑΥΤΟΔΙΑΤΡΗΤΗ ΒΙΔΑ Μ6.3x32 DIN7504-K ΓΑΛΒ.	2

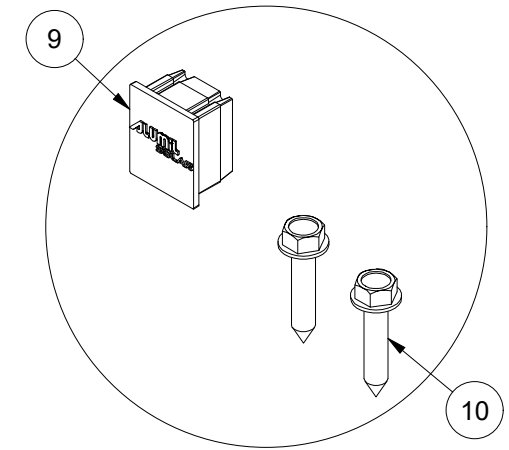
ΤΡΟΠΟΠΟΙΗΣΕΙΣ / MODIFICATIONS

ΛΙΣΤΑ ΥΛΙΚΩΝ ΓΙΑ ΑΝΟΔΙΩΜΕΝΑ ΥΛΙΚΑ			
A/A	ΚΩΔΙΚΟΣ	ΠΕΡΙΓΡΑΦΗ	ΤΕΜ.
1	8962300101	ΚΕΛΚΙΜΕΝΗ ΔΟΚΟΣ ΕΛΑΦΡΟΥ ΤΥΠΟΥ 1850mm ΑΝΟΔ.	1
2	8962300201	ΟΡΙΖΟΝΤΙΑ ΦΑΣΗ ΕΛΑΦΡΟΥ ΤΥΠΟΥ 1850mm ΑΝΟΔ.	1
3	8962300301	ΕΞΩΤΕΡΙΚΗ ΑΝΤΙΡΙΔΑ Πι 510mm ΑΝΟΔ.	1
4	8962300401	ΕΞΩΤΕΡΙΚΗ ΑΝΤΙΡΙΔΑ Πι 510mm ΑΝΟΔ.	1
5	8962406001	ΣΦΙΓΚΤΗΡΑΣ ΓΙΑ ΠΡΟΦΙΛ Η2401 ΑΝΟΔ.	4
6	7622803001	ΕΞΑΓΩΝΗ ΗΜΙΠΑΣΗ ΒΙΔΑ Μ8x30mm DIN931 INOX	8
7	7628008101	ΠΑΞΙΜΑΔΙ ΕΞΑΓΩΝΟ DIN934 Μ8 INOX	8
8	7627300801	ΑΣΤΕΡ. ΡΟΔΕΛΑ ΑΣΦΑΛ. DIN6798-A Μ8 INOX	8
9	8962216040	ΤΑΠΑ ΓΙΑ ΠΡΟΦΙΛ Η2216_ΚΙΤΡΙΝΗ ΠΡΟΦΙΛ Η2124	1
10	7626703201	ΑΥΤΟΔΙΑΤΡΗΤΗ ΒΙΔΑ Μ6.3x32 DIN7504-K INOX	2

A (1:5)

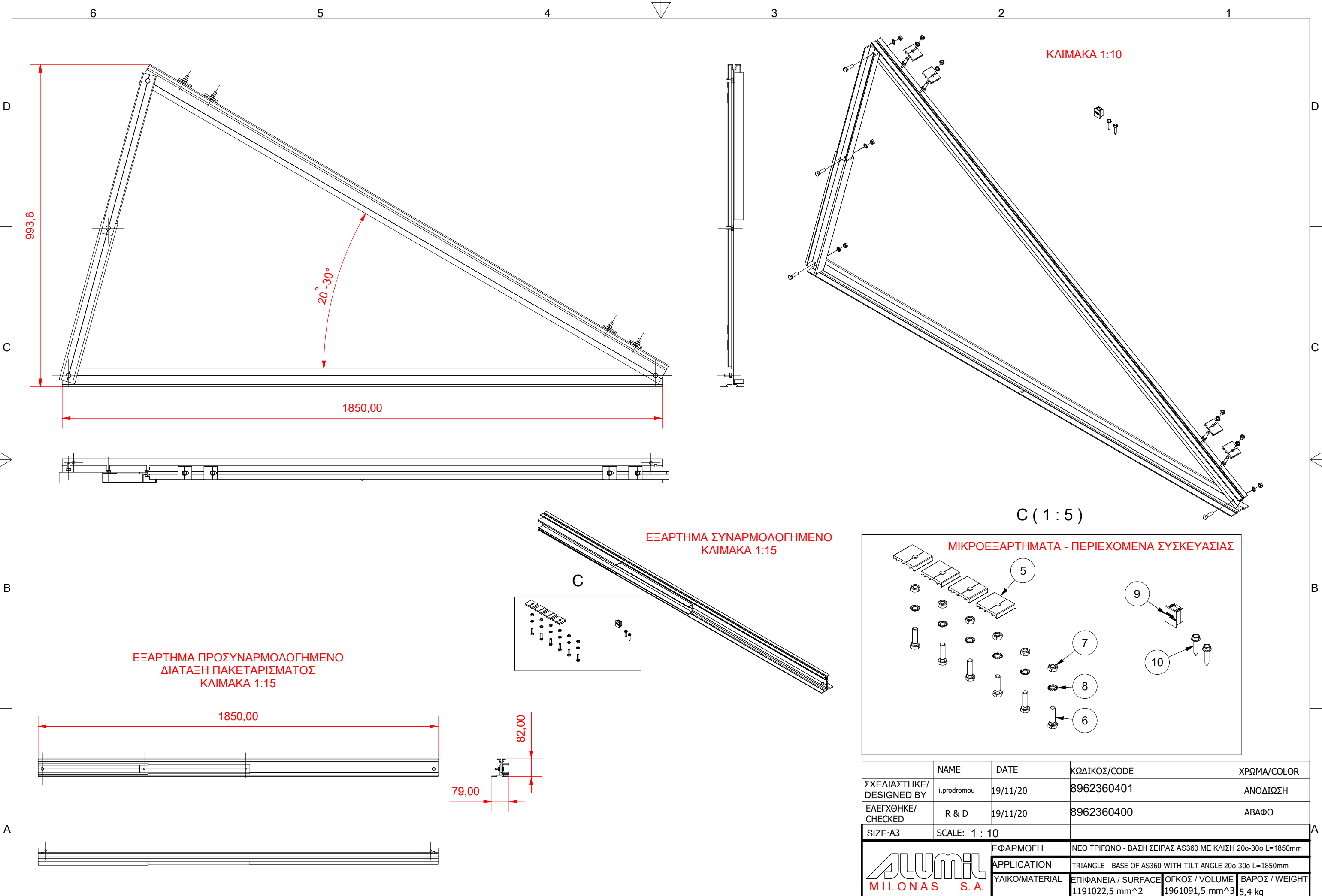


B (1:2)



ΣΗΜΕΙΩΣΗ: ΤΟ EX-8962216040, ΔΕΝ ΣΥΝΑΡΜΟΛΟΓΕΙΤΑΙ ΣΤΟ ΤΡΙΓΩΝΟ, ΑΛΛΑ ΠΑΚΕΤΑΡΕΤΑΙ ΜΑΖΙ ΜΕ ΤΑ ΥΠΟΛΟΙΠΑ ΕΞΑΡΤΗΜΑΤΑ ΚΑΙ ΧΡΗΣΙΜΟΠΟΙΕΙΤΑΙ ΓΙΑ ΤΑΠΑ ΣΤΙΣ ΤΕΓΙΔΕΣ. ΟΜΟΙΩΣ ΚΑΙ ΤΑ EX-7626703200 ΠΟΥ ΕΙΝΑΙ ΒΔΕΣ ΓΙΑ ΠΗΡΗΝΑ.

NAME	DATE	ΚΩΔΙΚΟΣ/CODE	ΧΡΩΜΑ/COLOR	
ΣΧΕΔΙΑΣΤΗΚΕ/ DESIGNED BY	i.prodrromou	19/11/20	8962360401	ΑΝΟΔΙΩΣΗ
ΕΛΕΓΧΘΗΚΕ/ CHECKED	R & D	19/11/20	8962360400	ΑΒΑΦΟ
SIZE:A3	SCALE: 1 : 10			
ALUMIL MILONAS S.A.	ΕΦΑΡΜΟΓΗ	ΝΕΟ ΤΡΙΓΩΝΟ - ΒΑΣΗ ΣΕΙΡΑΣ AS360 ΜΕ ΚΛΙΣΗ 20ο-30ο L=1850mm		
	APPLICATION	TRIANGLE - BASE OF AS360 WITH TILT ANGLE 20o-30o L=1850mm		
ΥΛΙΚΟ/MATERIAL	ΕΠΙΦΑΝΕΙΑ / SURFACE	ΟΓΚΟΣ / VOLUME	ΒΑΡΟΣ / WEIGHT	
	1191022,5 mm ²	1961091,5 mm ³	5,4 kg	



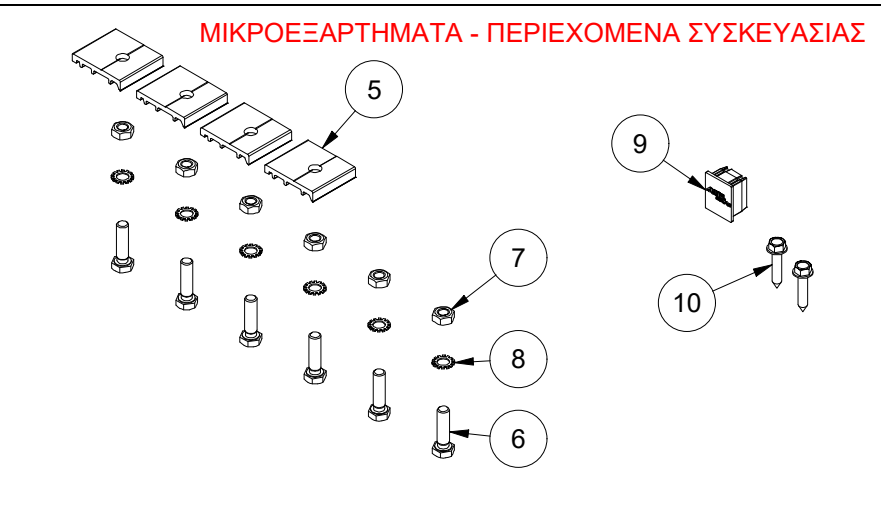
ΕΞΑΡΤΗΜΑ ΠΡΟΣΥΝΑΡΜΟΛΟΓΗΜΕΝΟ
ΔΙΑΤΑΞΗ ΠΑΚΕΤΑΡΙΣΜΑΤΟΣ
ΚΛΙΜΑΚΑ 1:15

ΕΞΑΡΤΗΜΑ ΣΥΝΑΡΜΟΛΟΓΗΜΕΝΟ
ΚΛΙΜΑΚΑ 1:15

ΚΛΙΜΑΚΑ 1:10

C (1:5)

ΜΙΚΡΟΕΞΑΡΤΗΜΑΤΑ - ΠΕΡΙΕΧΟΜΕΝΑ ΣΥΣΚΕΥΑΣΙΑΣ



	NAME	DATE	ΚΩΔΙΚΟΣ/CODE	ΧΡΩΜΑ/COLOR
ΣΧΕΔΙΑΣΤΗΚΕ/ DESIGNED BY	i.prodromou	19/11/20	8962360401	ΑΝΟΔΙΩΣΗ
ΕΛΕΓΧΘΗΚΕ/ CHECKED	R & D	19/11/20	8962360400	ΑΒΑΦΟ
SIZE:A3	SCALE: 1 : 10			



ΕΦΑΡΜΟΓΗ	ΝΕΟ ΤΡΙΓΩΝΟ - ΒΑΣΗ ΣΕΙΡΑΣ AS360 ΜΕ ΚΛΙΣΗ 20ο-30ο L=1850mm		
APPLICATION	TRIANGLE - BASE OF AS360 WITH TILT ANGLE 20o-30o L=1850mm		
ΥΛΙΚΟ/MATERIAL	ΕΠΙΦΑΝΕΙΑ / SURFACE	ΟΓΚΟΣ / VOLUME	ΒΑΡΟΣ / WEIGHT
	1191022,5 mm ²	1961091,5 mm ³	5,4 kg